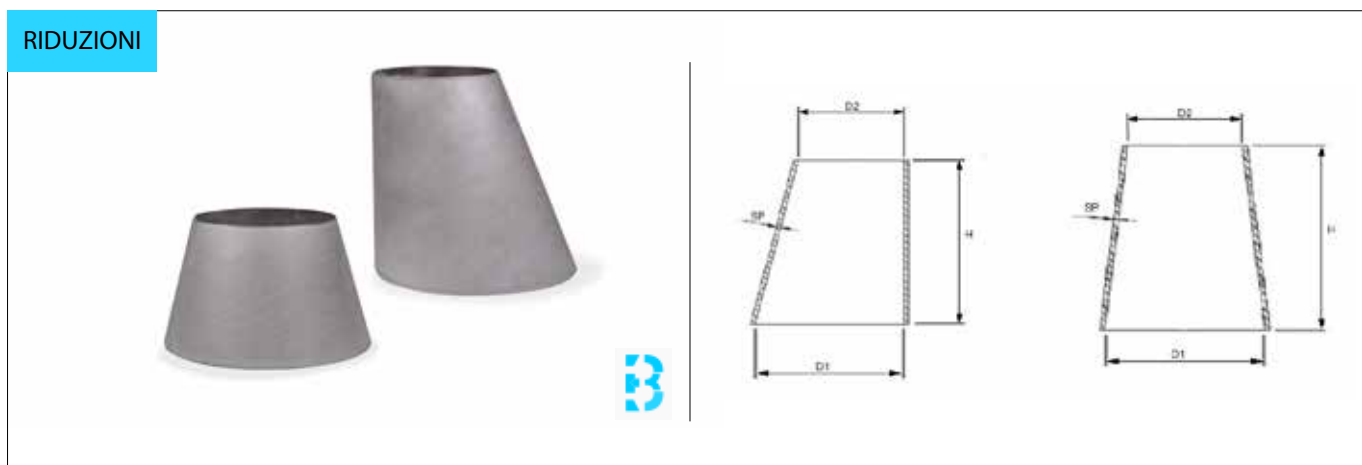




RIDUZIONI CONCENTRICHE - ECCENTRICHE SALDATE

| | |
|------------------|---|
| PRODOTTO | RIDUZIONI |
| MATERIALE | ACCIAIO INOX |
| TIPOLOGIA | AISI 304/304L - AISI 316/316L EN 1.4301/1.4307 - EN 1.4401/1.4404 |
| NORMATIVA | EN 10253 |

RIDUZIONI



MISURE METRICHE

| DIMENSIONI INTERNE | | | |
|--------------------|-----|-----|-----|
| D1 | D2 | H | SP |
| 80 | 50 | 80 | 2 |
| | 65 | | |
| 100 | 50 | 100 | 2-3 |
| | 65 | | |
| | 80 | | |
| 125 | 50 | 125 | 2-3 |
| | 65 | | |
| | 80 | | |
| | 100 | | |
| 150 | 50 | 150 | 2-3 |
| | 65 | | |
| | 80 | | |
| | 100 | | |
| | 125 | | |

* Le informazioni riportate in tabella sono indicative e non vincolanti.

* Le dimensioni sono espresse in mm.

MISURE METRICHE

| DIMENSIONI INTERNE | | | |
|--------------------|-----|-----|-----|
| D1 | D2 | H | SP |
| 200 | 65 | 200 | 2-3 |
| | 80 | | |
| | 100 | | |
| | 125 | | |
| | 150 | | |
| 250 | 100 | 250 | 2-3 |
| | 125 | | |
| | 150 | | |
| | 200 | | |
| 300 | 125 | 300 | 3-4 |
| | 150 | | |
| | 200 | | |
| | 250 | | |
| 350 | 150 | 350 | 3-4 |
| | 200 | | |
| | 250 | | |
| | 300 | | |
| 400 | 200 | 400 | 3-4 |
| | 250 | | |
| | 300 | | |
| | 350 | | |
| 450 | 250 | 450 | 3-4 |
| | 300 | | |
| | 350 | | |
| | 400 | | |
| 500 | 300 | 500 | 3-5 |
| | 350 | | |
| | 400 | | |
| | 450 | | |
| 600 | 350 | 600 | 3-6 |
| | 400 | | |
| | 450 | | |
| | 500 | | |
| 700 | 400 | 700 | 3-6 |
| | 450 | | |
| | 500 | | |
| | 600 | | |
| 800 | 450 | 800 | 4-6 |
| | 500 | | |
| | 600 | | |
| | 700 | | |

* Le informazioni riportate in tabella sono indicative e non vincolanti.

* Le dimensioni sono espresse in mm.