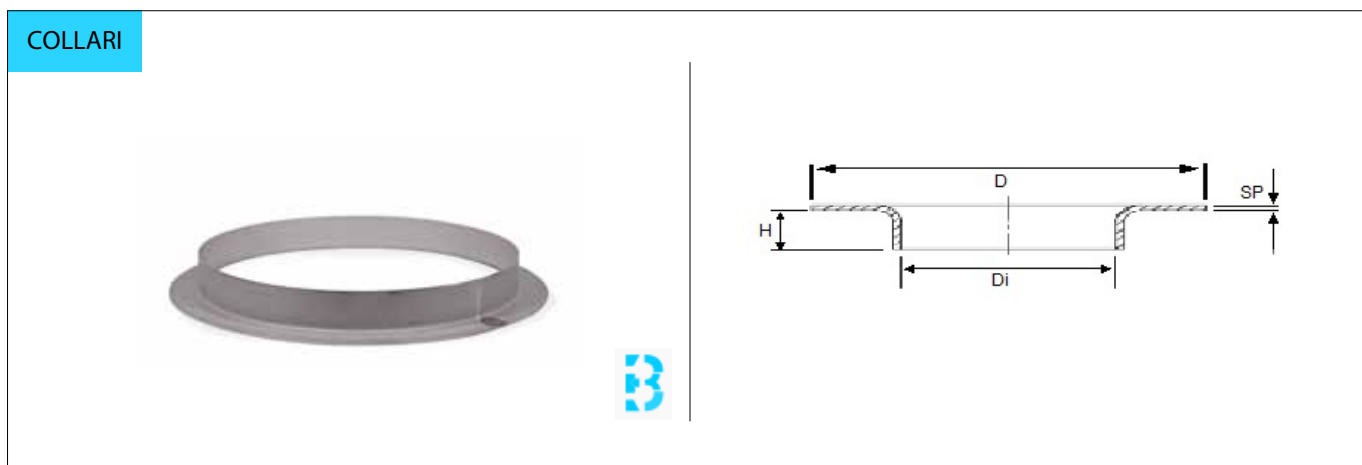


CARTELLE SALDATE

| | |
|------------------|--|
| PRODOTTO | COLLARI |
| MATERIALE | ACCIAIO INOX |
| TIPOLOGIA | AISI 304/304L - AISI 316/316L EN 1.4301/1.4307 - E N 1.4401/1.4404 |
| NORMATIVA | EN 1092-1 type 33 |



MISURE METRICHE

| Diametro nominale | Di | D | H sotto base d'appoggio | SP |
|-------------------|------|------|-------------------------|-----|
| 200 | 200 | 265 | 36 | 2-4 |
| 250 | 250 | 315 | 38 | 2-4 |
| 300 | 300 | 365 | 38 | 2-6 |
| 350 | 350 | 420 | 40 | 3-6 |
| 400 | 400 | 480 | 45 | 3-6 |
| 450 | 450 | 530 | 45 | 3-6 |
| 500 | 500 | 578 | 50 | 3-6 |
| 600 | 600 | 685 | 50 | 3-8 |
| 700 | 700 | 800 | 50 | 3-8 |
| 800 | 800 | 880 | 60 | 4-8 |
| 900 | 900 | 980 | 60 | 4-8 |
| 1000 | 1000 | 1080 | 60 | 4-8 |

* Le informazioni riportate in tabella sono indicative e non vincolanti.
* Le dimensioni sono espresse in mm.